

# CARICATORE FORESTALE CF 450-Z

un'unica macchina per trattore e rimorchio



- Leggero, robusto
- Interamente progettato con CAD 3D
- Agganciato al sollevatore
- Richiudibile a Z dietro alla cabina o in modo tradizionale davanti al trattore
- Rimovibile in 10 minuti



ideale per trattori da 55 a 90 CV

CERRI S.r.l. • Piazza Annunciata N.2 • 28010 Fontaneto d'Agogna (NO)

tel. +39 0322 89102 • Fax +39 0322 890821 • <http://nuke.cerrisrl.eu> • e-mail [info@cerrisrl.eu](mailto:info@cerrisrl.eu)

• **DOTAZIONE STANDARD:**

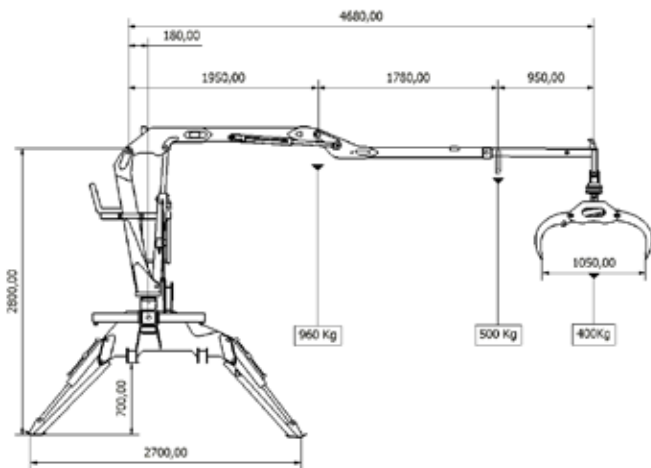
- Rotore pinza continuo 3,5T
- Attacchi rapidi su pinza e rotore
- Seggiolino di comando sulla colonna
- Distributori con monocomando
- Valvole di blocco automatiche sugli stabilizzatori
- Valvole di controllo discesa sui cilindri dei bracci
- Secondo braccio telescopico
- Predisposizione per impianto idraulico indipendente



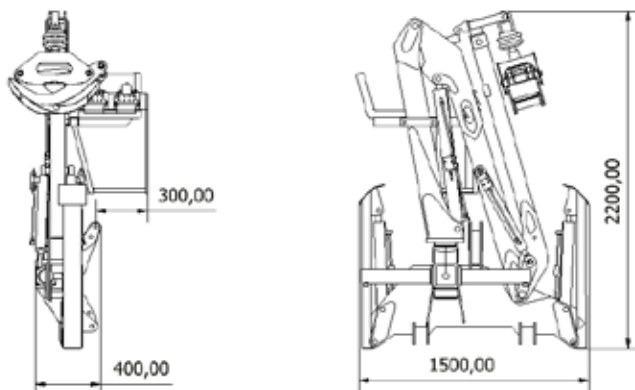
Basamento con luce di 70 cm da terra che permette di agganciare un rimorchio al traino originale del trattore



Aggancio anteriore della forca con paracofano rimovibile



- Bracci in acciaio strutturale ad alta resistenza
- Spinotti montati su boccole autolubrificanti
- Rotazione della colonna di 420° che permette di mandare a riposo il braccio anche sopra la cabina
- Pinza per tronchi in NAXTRA M70 con doppia biella di rinvio e bronzine autolubrificanti sostituibili
- Peso nella versione alimentata dal distributore del trattore 720kg
- Marcatura **CE**



Distribuito da



al fine di migliorare il prodotto, la CERRI s.r.l. si riserva la facoltà di apportare modifiche senza preavviso alcuno